

# 瑞视振动速度变送器替代美国METRIX振动速度变送器

## RS5484E振动变送器

### RS5484E振动变送器

(RS5484E VIBRATION TRANSMITTER)



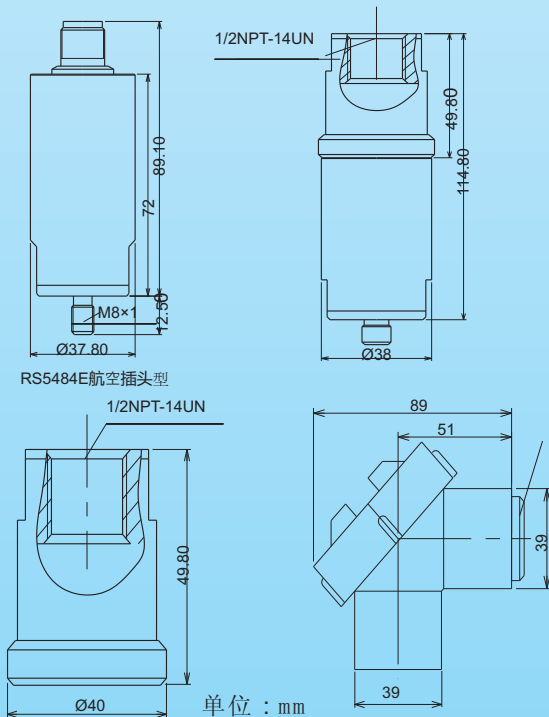
#### ▲概述

■RS5484E 振动变送器将振动传感器和信号调节器机组在一个精密壳体内,可简单安装在机械壳体上,连接成两线回路读取或记录振动信号。  
RS5484E 振动变送器采用晶体形式,在压电式加速度传感器的基础上进行专业化设计,嵌入积分电路。因其采用晶体电路,没有移动部件,所以不会产生磨损和退化,通过安装螺栓可以垂直、水平或以任何角度安装。

#### ▲产品电气特性

- 供电电源: 11~30VDC供电
- 精度: 2% (可重复性)
- 输出方式: 两线制工作直接输出4~20mA电流对应振动速度
- 稳定的检测电路和温度冲击保护
- 宽频响、2Hz~2KHz可选高/低通滤波器
- 输出接线方式: 两针航空插头/两芯端子块/集成一体顶部出线/集成一体侧面出线
- 工作方向: 360°任意角度

#### ▲尺寸图



#### ▲环境限制

■工作温度: -40°C~100°C

#### ▲传感器选型

RS5484E------

A B C D E F

#### A 量程选择

规格代号	量程选择
121	25mm/s pk
122	12.7mm/s pk
123	50mm/s pk
124	12.5mm/s pk
126	20.3mm/s pk
132	75mm/s pk
151	25mm/s rms
152	12.7mm/s rms
153	50mm/s rms
154	20mm/s rms
155	20mm/s pk
156	10mm/s rms
157	10mm/s pk
158	30mm/s rms
159	30mm/s pk

#### B 安装螺纹选择

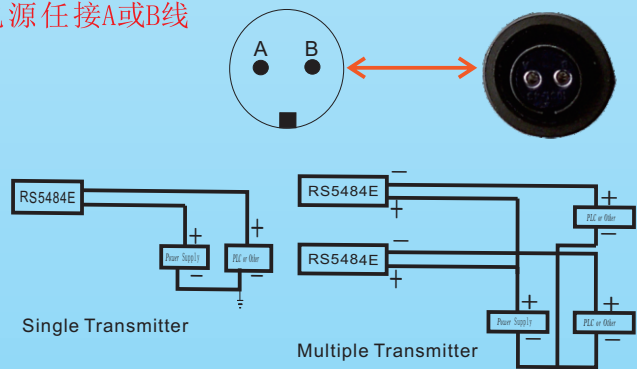
规格代号	螺纹选择	规格代号	螺纹选择
00	303 1/4 NPT	10	316 1/4 NPT
01	303 1/2 NPT	11	316 1/2 NPT
02	303 3/8x24UNF-1/2	12	316 3/8x24UNF-1/2
03	303 1/2x20UNF-1/2	13	316 1/2x20UNF-1/2
04	303 M8x1.0-12	14	316 M8x1.0-12
05	303 M10x1.25-12	15	316 M10x1.25-12
06	303 1/4x20UNC-1/2	16	316 1/4x20UNC-1/2
07	303 1/4x28UNF-1/2	17	316 1/4x28UNF-1/2
08	303 M8x1.25-12	18	316 M8x1.25-12
09	303 3/8x16UNC-1/2	19	316 3/8x16UNC-1/2
20	303 1/2x13UNF-1/2	30	316 1/2x13UNF-1/2
40	303 M10x1.5-12	50	客户自定义

#### C 防爆选择

规格代号	防爆选择
3	本安防爆 Ex d IIC T4

#### ▲接线说明

电源任接A或B线



#### D 出线方式选择

规格代号	出线方式选择
0	24" 架空引线, 2-线; (只有 4-20mA 输出)
1	24" 架空引线, 4-线; (4-20mA 输出和动态原始加速度信号)
2	接线端子, 2-线; (4-20mA 输出和动态原始加速度信号)
3	接线端子, 4-线; (4-20mA 输出和动态原始加速度信号)
4	2-针航空接头 (MIL-C-5015), (只有 4-20mA 输出)
5	72" 架空引线, 2-线; (只有 4-20mA 输出)
6	72" 架空引线, 4-线; (4-20mA 输出和动态原始加速度信号)

#### E 高通滤波选择

规格代号	高通滤波选择
0	2Hz (无滤波标准)
1	5Hz
2	10Hz
3	20Hz
4	50Hz
5	100Hz
6	200Hz
X	客户自定义

#### F 低通滤波选择

规格代号	低通滤波选择
0	1500Hz
1	500Hz
2	1000Hz
3	2000Hz
4	250Hz
5	230Hz
6	100Hz
X	客户自定义