

瑞视RS991电涡流位移变送器替代Bently991电涡流位移变送器选型

RS991位移变送器

RS991位移变送器

(RS991THRUST TRANSMITTER)

RS991变送器铭牌上标注有“RS991XL”字样的，只能配接Bently 3300XL 8/5mm探头和瑞视RS9000XL8/5mm探头

RS991变送器铭牌上标注有“RS991NSv”字样的，只能配接Bently 3300XL NSv5mm探头和瑞视RS9000NSv5mm探头



5mm XL探头

5mm NSv探头

8mm XL探头

Bently 3300XL 8/5mm探头和瑞视RS9000XL 8/5mm探头

Bently 3300XL NSv 5mm探头和瑞视RS9000 NSv 5mm探头

零部件替换Bently991位移变送器

▲ 概述

■ RS991 位移变送器完全替代Bently991位移变送器。主要用于汽轮机、空压机等旋转设备的轴位移的测量。能直接与DCS, PLC两线连接工作(+24V供电和4~20mA输出)。

▲ 工作环境

- 温度变化从0°C~+70°C (+32°F~+158°F), 对应7.87mv/ μ m灵敏度传感器误差范围在 $\pm 10\%$ 之内
- 适应温差范围-35°C~85°C

▲ RS991变送器选型

■ 瑞视变送器型号规格: RS991-□□-□□-□□-□□
A B C D

Bently变送器型号规格: 991-□□-□□-□□-□□
A B C D

■ A量程范围:

- 06 0.6-0-0.6 mm
- 10 1.0-0-1.0 mm
- 20 2.0-0-2.0 mm(探头直径为11mm)
- 25 25-0-25 mils
- 30 0.5-2.0 mm
- 40 0.5-2.5 mm
- 50 0.5-4.0 mm(探头直径为11mm)
- 60 0.5-4.5 mm(探头直径为11mm)

■ B系统长度选型:

- 50 5.0m(16.4feet)
- 70 7.0m(23.0feet)
- 90 9.0m(29.6feet)

■ C安装方式:

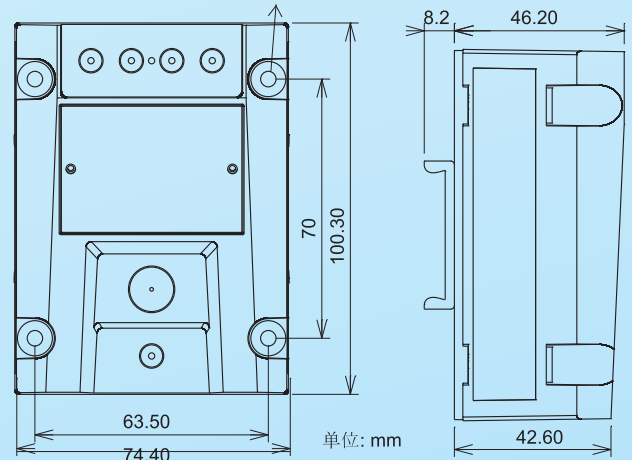
- 01 35mm导轨安装
- 02 螺钉安装

▲ 产品技术特性

- 供电范围: +12~+35VDC
- 工作方式: 两线制工作(两线同时24VDC供和输出4~20mA电流)
- 负载电阻: 510 Ω
- 配接瑞视的RS9000NSv探头、延伸电缆与本特利3300XL NSv探头、延伸电缆完全兼容;配接瑞视的RS9000XL探头、延伸电缆与本特利的3300XL探头、延伸电缆完全兼容
- 输出方式: 变送器直接输出4~20mA电流, 对应满量程位移量

▲ 外形尺寸

可以用四颗M4螺丝固定



可安装在35mm导轨上

替代本特利变送器