

瑞视加速度传感器替代美国CTC加速度传感器

RS102加速度传感器

RS102加速度传感器
(RS102 ACCELEROMERER)



RS102-1A



RS102-2A



RS102-3A



RS102-4A

替代CTC公司的AC102 加速度传感器

▲ 概述

■ RS102加速度传感器是高冲击响应频带宽的加速度传感器,传感器灵敏度为100 mV/g。应用于对壳体振动加速度进行测量,如风机、水泵、发电机、齿轮箱等。该类传感器响应频率低、尺寸小、精度高、性能稳定、工作温度范围宽。

▲ 产品电气特性

- 灵敏度(±10%): 100 mV/g (10.2 mV/m/s²) ;
- 频率响应:
(90-420,000CPM); (1.5Hz-7000Hz) ±3dB;
(120-240,000CPM); (2.0Hz-1000Hz) ±10%;
- 恒电流激励: 2-10mA;
- 工作方向: 360° 任意角度;
- 供电电压: 18-30VDC;
- 输出电阻: <100ohm;
- 偏置电压: 10-14VDC;
- 动力范围: ±50g,最高值;
- 安装共振频率: 最小30 kHz;
- 共振峰值振幅: 最大20 dB;
- 横向灵敏度: 在100 Hz 时小于灵敏度的 5%;
- 基座应力灵敏度: 0.98 m/s² (0.100 g)/μ 应力具有加速度计附带的安装基座。上海瑞视推荐在安装时使用安装基座,使基座应力灵敏度最小。

▲ 机械物理特性

- 安装面: 32 μinch rms
- 安装扭矩: 3.4 N·m (30 in·lb.)
- 壳体材料: 300 系列不锈钢
- 接头: 2 针接头;
- 重量 (无电缆): 典型值80 g;
- 高度: 100mm (3.94in) (含航空插头尺寸);
- 安装角度: 任意角度。

▲ 环境限制

- 工作温度: -55°C ~ +121°C (67° F ~+250°F)
- 抗冲击能力: 最大24,517 m/s² (2500 g) 峰值
- 相对湿度: 100% (不浸入水中),壳体密闭式密封。

▲ 传感器选型

探头型号规格: RS102-□A-□□
A B

A □出线方式选择

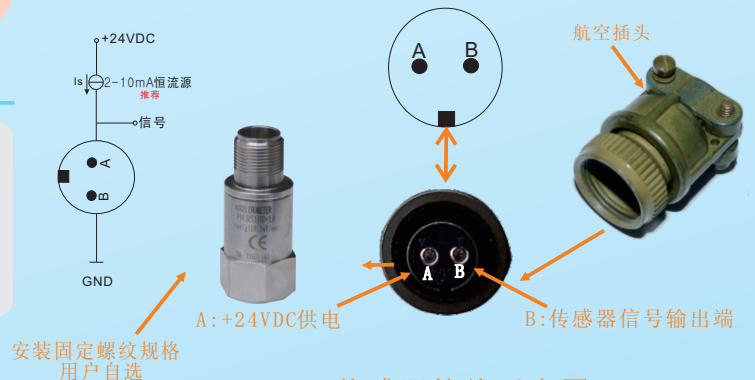
规格代号	传感器型号	出线方式选择
1	RS102-1A	顶部航空插头出线
2	RS102-2A	侧部航空插头出线
3	RS102-3A	顶部集成电缆出线
4	RS102-4A	侧部集成电缆出线

B □□安装方式选择

规格代号	固定方式
01	1/4-28UNF
02	M6×1
03	M8×1
04	M10×1
05	用快卸强磁吸座固定
06	M10×1.5

RS102-2A、RS102-4A 为固定安装螺纹 M6×1 RS102-1A、RS102-3A 安装螺纹可选择

▲ 传感器安装接线说明

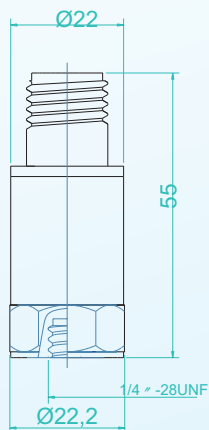


※ 传感器接线示意图

替代美国CTC公司速度传感器

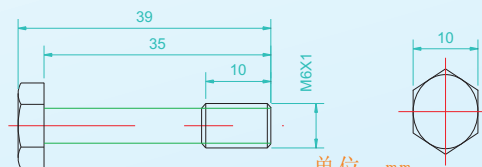
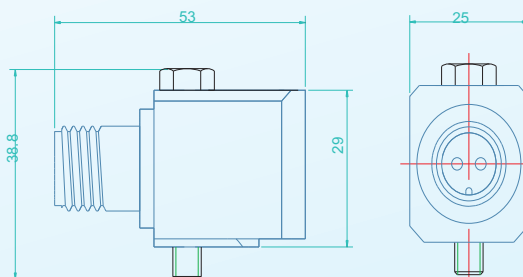
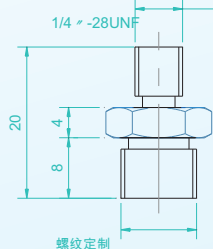
RS102加速度传感器及选配磁座结构尺寸图

▲ 尺寸



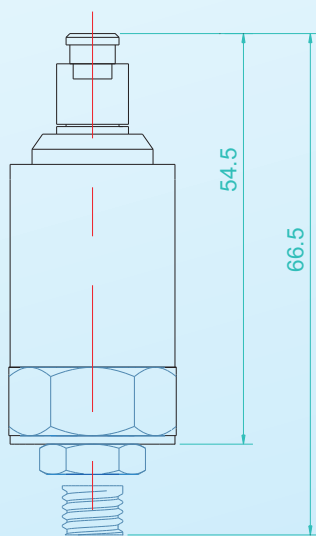
单位: mm

RS102-1A



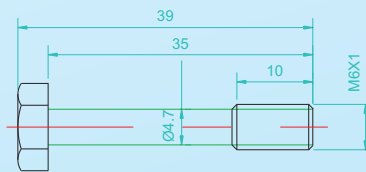
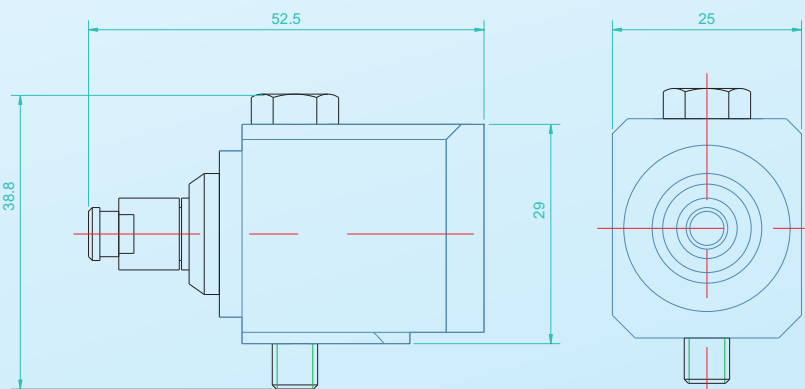
单位: mm

RS102-2A



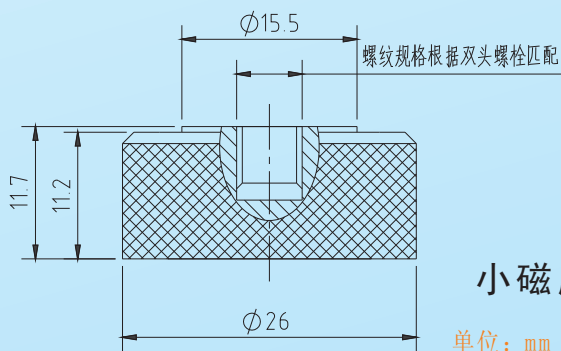
单位: mm

RS102-3A



单位: mm

RS102-4A



小磁座尺寸图

单位: mm

替代美国CTC公司速度传感器