

瑞视压电速度传感器替代Bently压电速度传感器

RS190501低频速度传感器

RS190501低频速度传感器

(RS190501 LF VELOMITOR)



替代Bently190501低频速度传感器

▲概述

RS190501低频速度传感器专用于测量转速等于或大于90rpm的低频转动设备，如循环水泵、冷却塔和空气冷却热交换器等设备的壳体振动速度、振幅。这些机器的运行转速通常在100rpm到300rpm。该传感器与上海瑞视生产的新型组态仪表RS93、RS92、RS94配套使用于测量振动速度或振动位移

▲产品电气特性

- 替代本特利(BENTLY)190501压电式低频速度传感器；
- 灵敏度：3.94mV/mm/s (100 mV/in/s) (±5%，在100 Hz 时)；
- 工作电流：2~10mA恒流；
- 工作方向：360°任意角度；
- 偏置电压：-10VDC±5%；
- 速度范围：63.5mm/s pk (2.5 in/s pk)。振动组分在1kHz以上超过10g峰值将使范围严重缩小。
- 振幅线性度：在63.5 mm/s (2.5 in/s) 峰值内为±2%；
- 频率响应：±1.0 dB 3.0Hz到900 Hz；±3.0 dB 1.5Hz到1.0kHz；
- 供电电压：-24±5%VDC
- 输出电阻：<100ohm
- 偏置电压：-10.1VDC

▲机械物理特性

- 安装表面：直径33mm(直径1.3 in)
- 安装扭矩：4.5 ± 0.6N·m
- 壳体材料：316L 系列不锈钢
- 接头：不锈钢 MIL -C-5015
- 重量：典型值366g
- 极性：当所测量的速度是从传感器的基面到顶部，A针相对于B针为正。
- 安装角度：任意角度。

▲环境限制

- 工作温度：-45°C ~ +85°C (-40°F ~ +185°F)
- 抗冲击能力：2500 g 峰值，最小
- 相对湿度：100% (不浸入水中)，壳体密闭式密封

▲传感器选型

探头型号规格：RS190501-□□-00-□□
A B

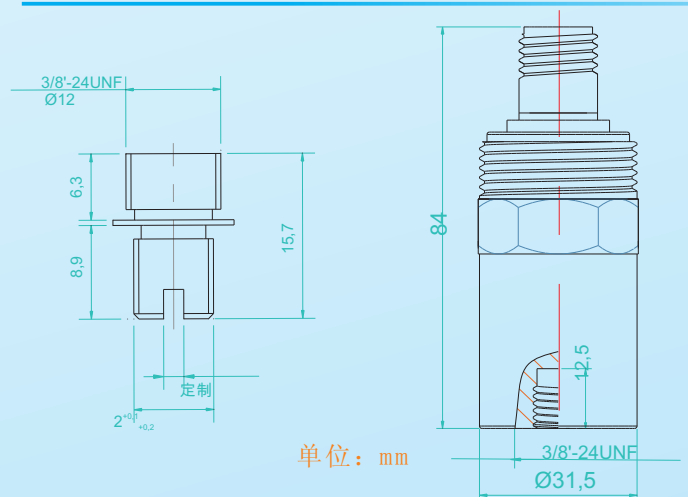
A□安装方式选择

规格代号	固定方式
00	无螺栓
01	3/8-in24 转 3/8-in24 双头螺栓
02	3/8-in24 转 1/2-in20 双头螺栓
03	3/8-in24 粘性双头螺栓
04	3/8-24 接头 M6×1 双头螺栓
05	用快卸强磁吸座固定
06	3/8-in24 转 1/4-in28 双头螺栓
07	3/8-in24 转 3/8-in24 平板双头螺栓
08	3/8-in24 转 1/2-in20 平板双头螺栓
09	3/8-in24 转 1/4-inNPT 双头螺栓
10	平板双头螺栓 M6×1 带有 3/8-in24 接头
11	3/8-in24 转 1/4-in28 平板双头螺栓
12	3/8-in24 转 M8×1 平板双头螺栓
13	快速拆卸双头螺栓
14	M10×1
15	M10×1.5
16	M8×1.25
17	合同约定

B□□ 认证

规格代号	规格说明
00	不要求
05	防爆认证

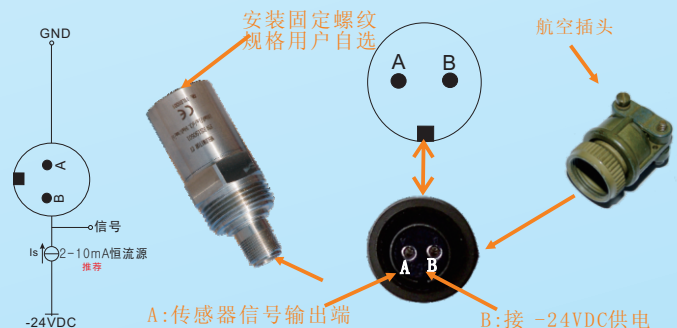
▲尺寸



单位：mm

替代本特利压电速度传感器

▲传感器安装接线说明



※传感器接线示意图